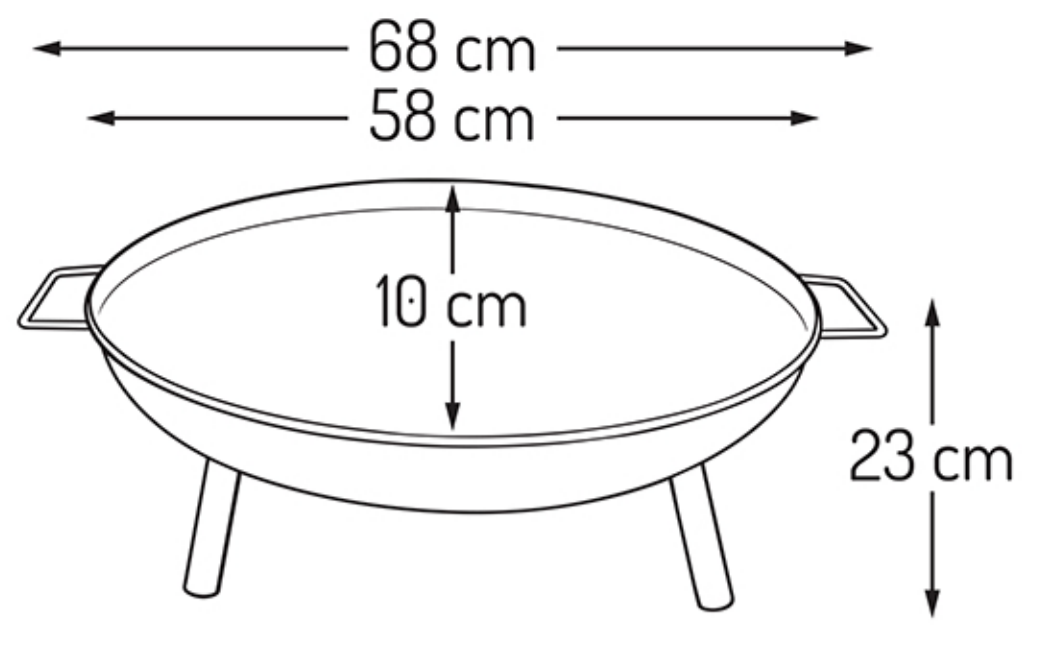
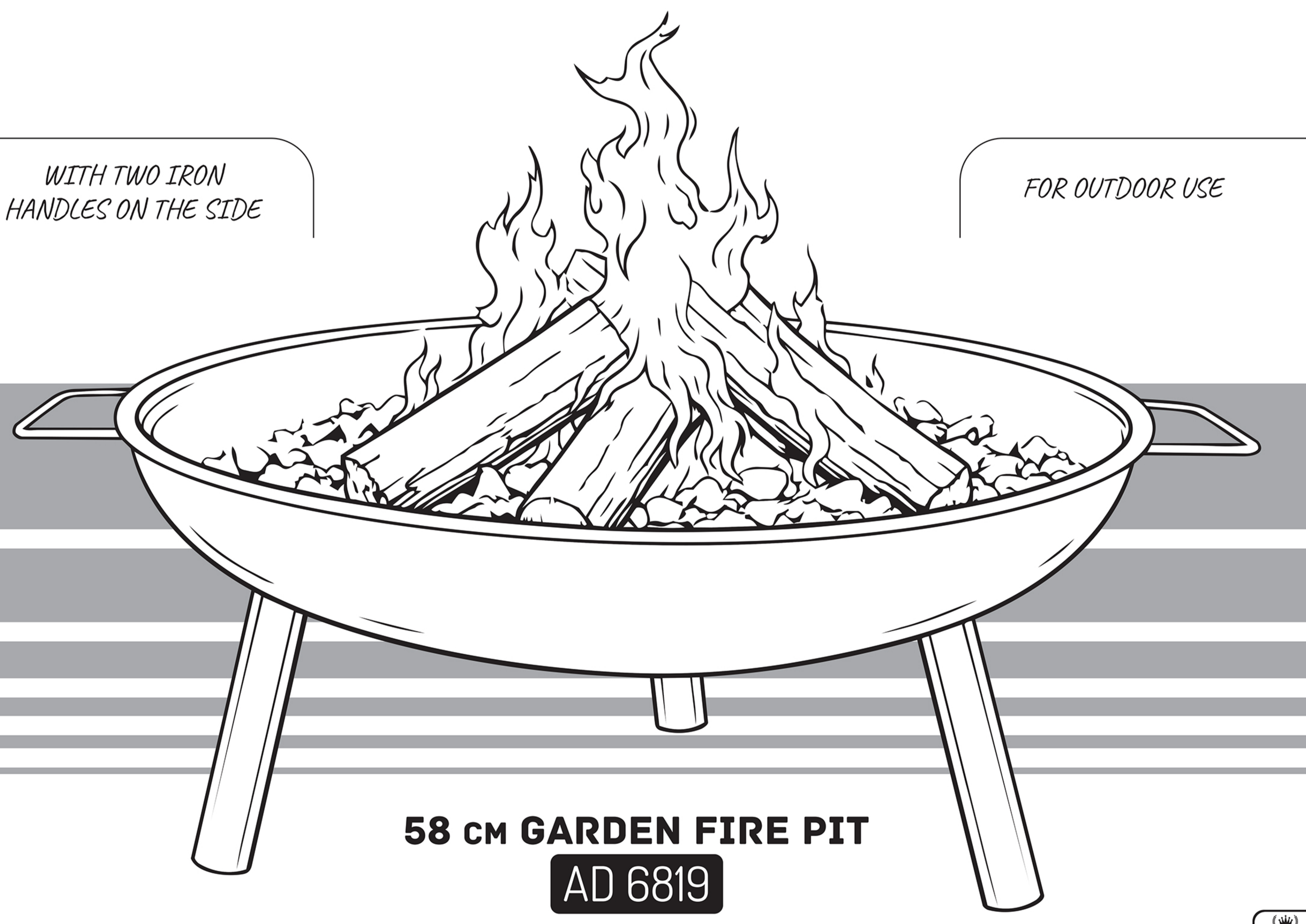


58 CM GARDEN FIRE PIT AD 6819

WITH TWO IRON HANDLES ON THE SIDE



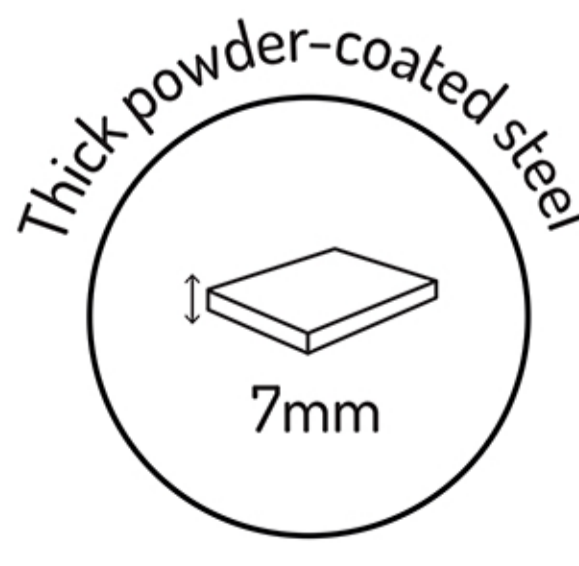
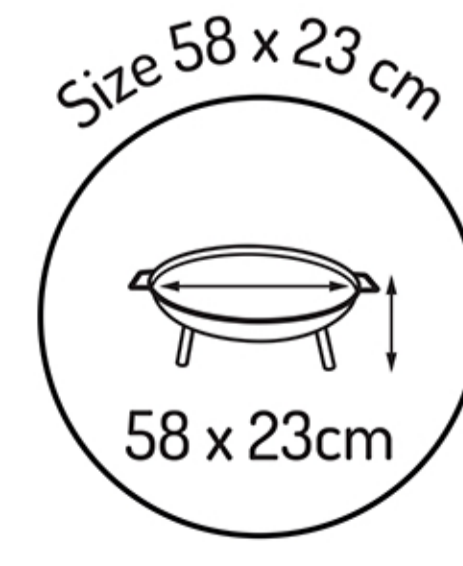
ADLER GARDEN



WITH TWO IRON HANDLES ON THE SIDE

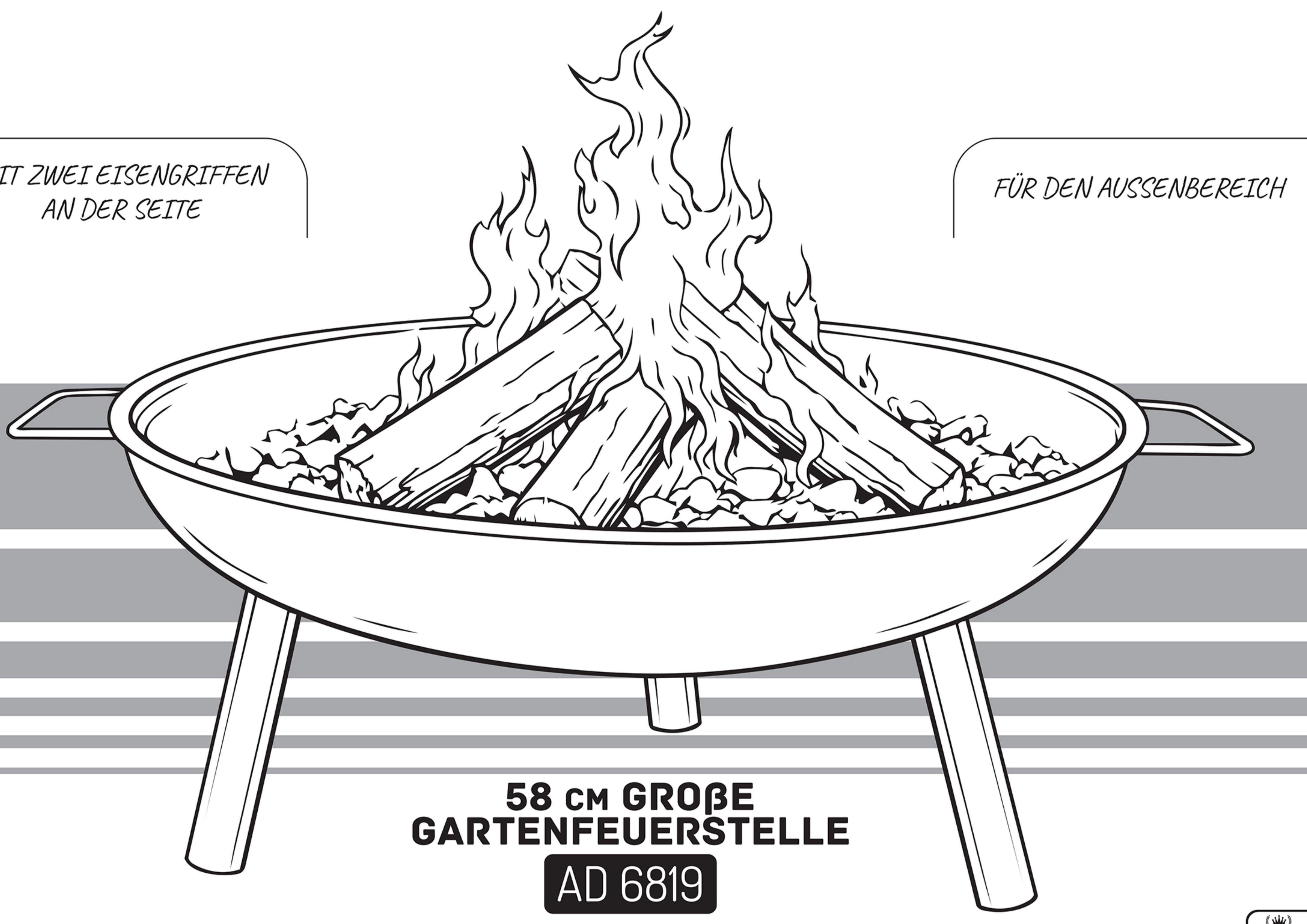
FOR OUTDOOR USE

58 cm GARDEN FIRE PIT AD 6819

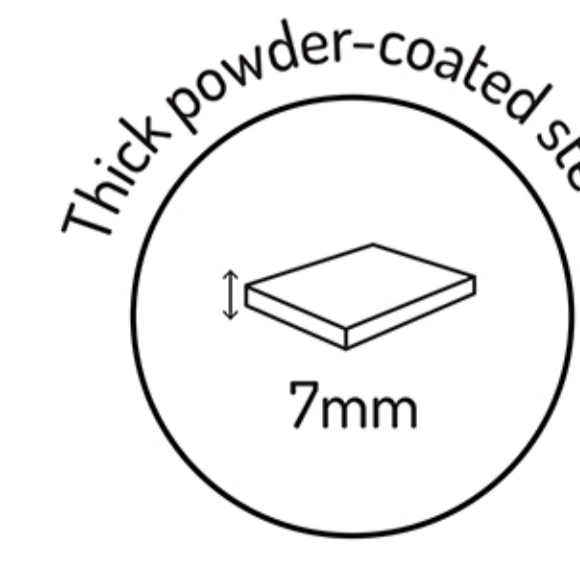
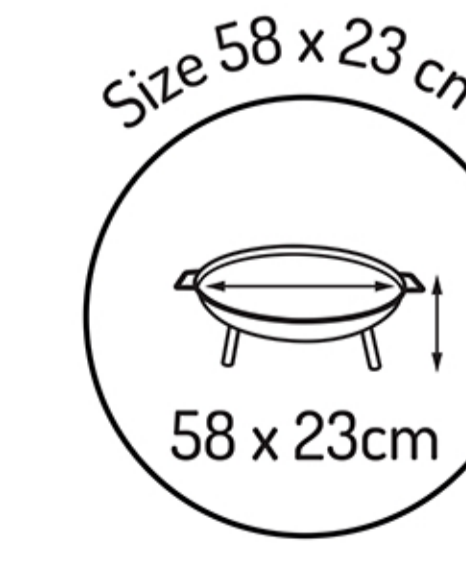
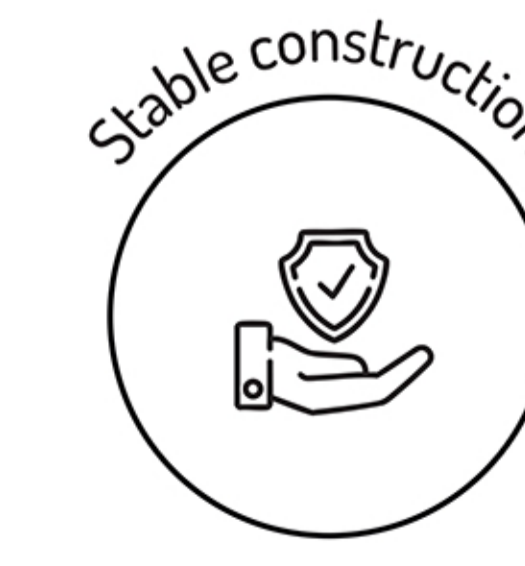


GB 58 cm garden fire pit. For outdoor use, e.g., garden, patio, allotment. Ideal for heating, recreation, fires, and garden decoration. For firewood and wood briquettes. Round, concave bowl shape. Minimalist design. Made of durable, 0.7 mm thick powder-coated steel. Matte finish. Three stable legs with a diameter of 12.5 cm. Heat resistant up to 500°C. With two iron handles on the side. Bowl width: 58 cm. Width including handles: 68 cm. Bowl depth: 10 cm. Fire pit height: 23 cm. Weight: 2.4 kg.

MIT ZWEI EISENGRIFEN AN DER SEITE



58 cm GROÙE GARTENFEUERSTELLE AD 6819



SLO Vrtno kurilnišče premera 58 cm. Za zunanjo uporabo, npr. na vrtu, terasi, vrtičniško. Idealno za ogrevanje, rekreacijske vaje in urejanje vrta. Za ogrevanje lesne biomaske. Okrogla, konkavna oblika skledo. Minimalistični dizajn. Izdelano od trajljivega, 0,7 mm debelosti prahu prevlečenega jekla. Mat površina. Skleda na treh stabilnih nogah s premerom 12,5 cm. Odporna na vročino do 500°C. Z dvema železnima ročajema na strani. Širina skleda: 58 cm. Širina vključno z ročajem: 68 cm. Globina skleda: 10 cm. Višina kurilnišča: 23 cm. Teža: 2,4 kg.

PRODUCER ADLER EUROPE GROUP S/N: 2512 HEAD OFFICE ADLER Sp. z o.o. ul. Ordona 2A 01-237 München tel. +48 728 595 006 www.adler.eu