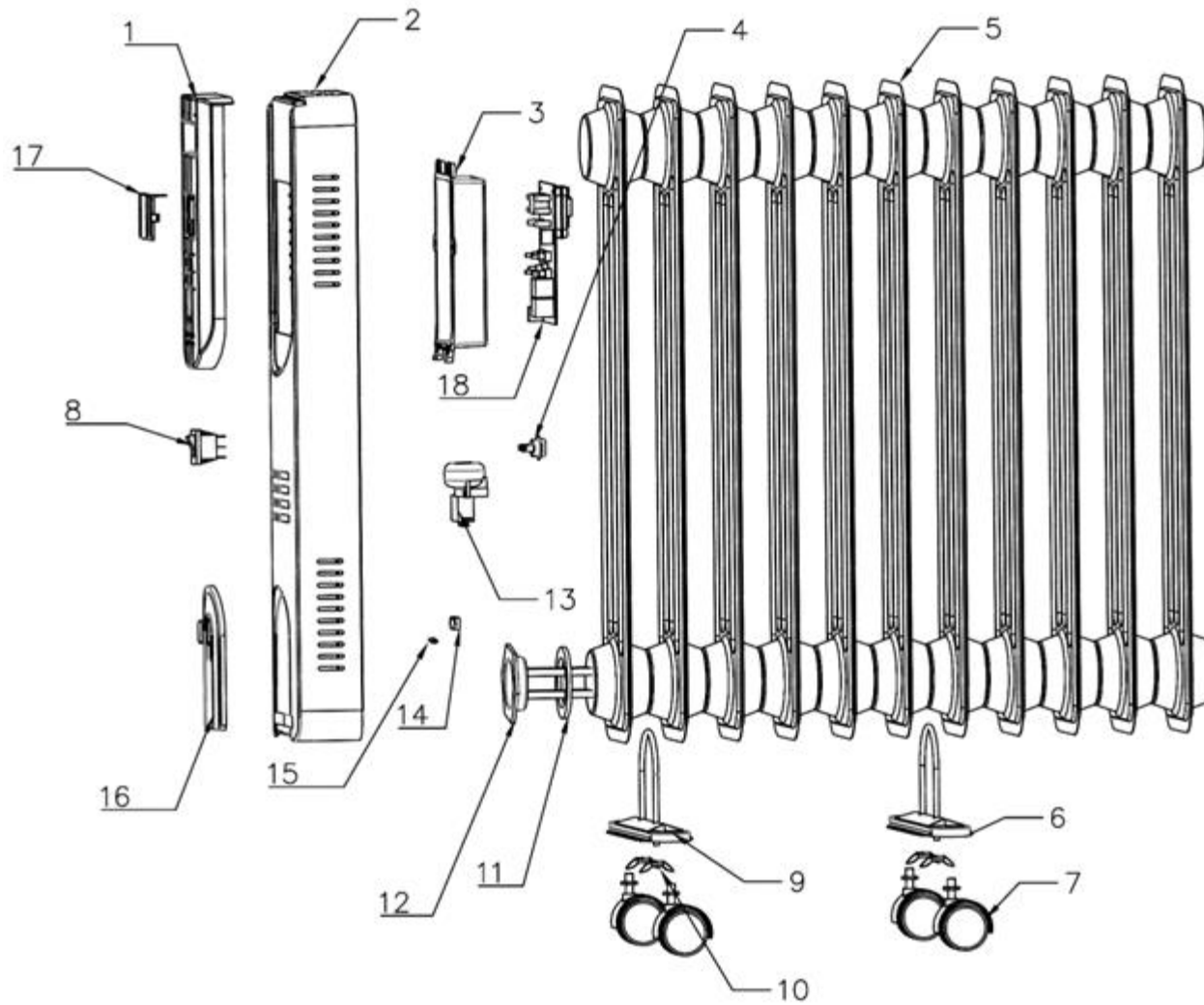
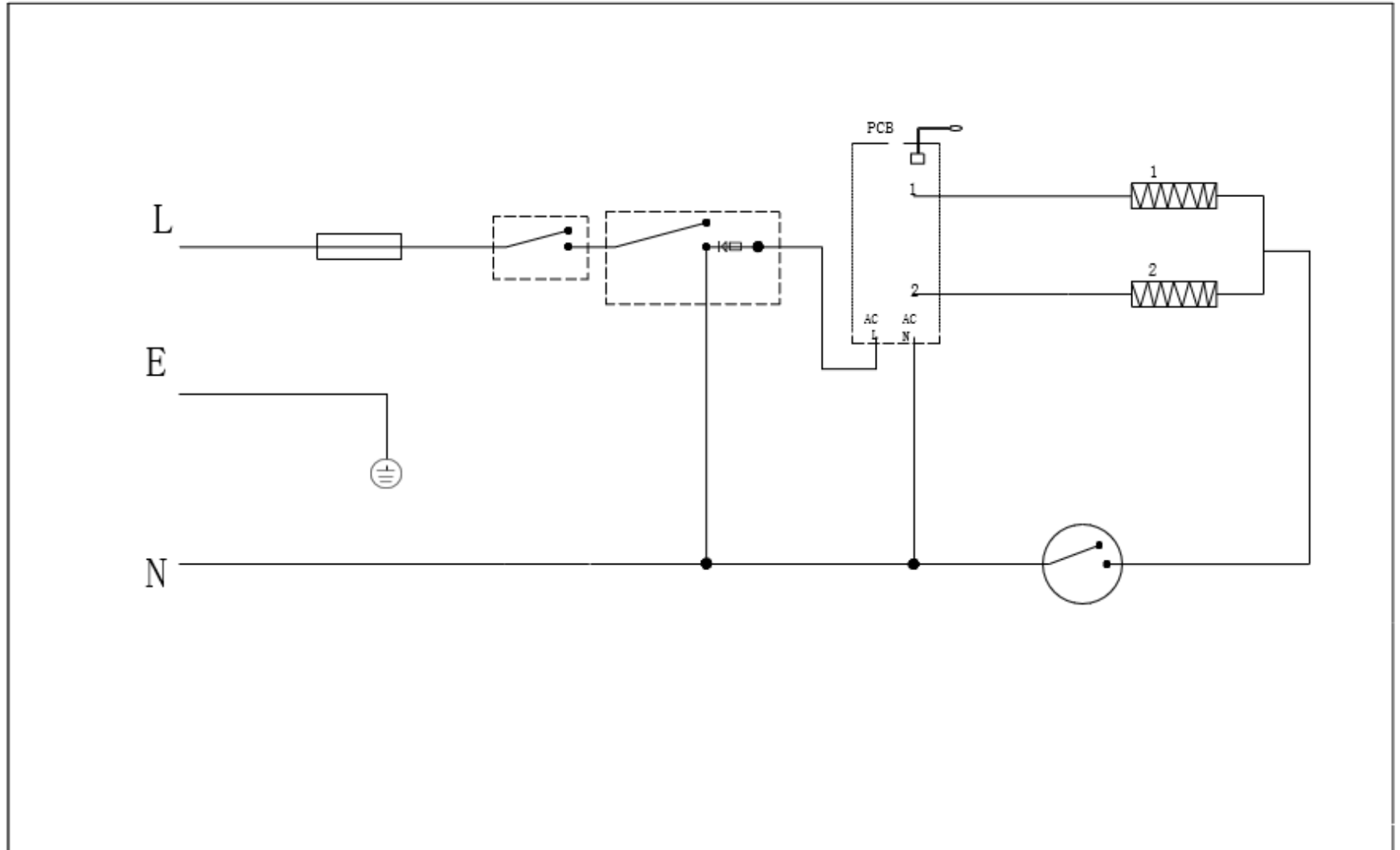
	INFORMATION ABOUT BUYING SPARE PARTS AND SERVICE MATERIALS
GB	If you want to buy spare parts or have any questions regarding the repair and/or maintenance of Adler company products, please contact the service directly at the following e-mail address: serwis@adler.com.pl
DE	Wenn Sie Ersatzteile kaufen möchten oder Fragen zur Reparatur und/oder Wartung von Adler-Produkten haben, wenden Sie sich bitte direkt an den Service unter der folgenden E-Mail-Adresse: serwis@adler.com.pl
FR	Si vous souhaitez acheter des pièces de rechange ou si vous avez des questions concernant la réparation et/ou l'entretien des produits de la société Adler, veuillez contacter directement le service à l'adresse e-mail suivante : Serwis@adler.com.pl
ES	Si desea comprar repuestos o tiene alguna pregunta sobre la reparación y/o el mantenimiento de los productos de la empresa Adler, comuníquese directamente con el servicio a la siguiente dirección de correo electrónico: Serwis@adler.com.pl
PT	Se desejar adquirir peças de substituição ou tiver alguma dúvida sobre a reparação e/ou manutenção dos produtos da empresa Adler, contacte diretamente o serviço através do seguinte e-mail: Serwis@adler.com.pl
LT	Jei norite įsigyti atsarginių dalių arba turite klausimų dėl Adler kompanijos produktų remonto ir (arba) priežiūros, susisiekiite tiesiogiai su aptarnavimo tarnyba šiuo el. pašto adresu: serwis@adler.com.pl
LV	Ja vēlaties iegādāties rezerves daļas vai jums ir kādi jautājumi par Adler uzņēmuma produktu remontu un/vai apkopi, lūdzu, sazinieties tieši ar servisu uz šo e-pasta adresi: serwis@adler.com.pl
EST	Kui soovite osta varuosi või teil on küsimusi Adleri ettevõtte toodete remondi ja/või hoolduse kohta, võtke ühendust otse teenindusega järgmisel e-posti aadressil: serwis@adler.com.pl
HU	Ha pótlakatrészeket szeretne vásárolni, vagy kérdése van az Adler cég termékeinek javításával és/vagy karbantartásával kapcsolatban, kérjük, forduljon közvetlenül a szervizhez a következő e-mail címen: serwis@adler.com.pl
BS	Ako želite kupiti rezervne dijelove ili imate bilo kakva pitanja u vezi popravke i/ili održavanja proizvoda kompanije Adler, kontaktirajte servis direktno na sljedeću e-mail adresu: serwis@adler.com.pl
RO	Dacă doriți să achiziționați piese de schimb sau aveți întrebări cu privire la repararea și/sau întreținerea produselor companiei Adler, vă rugăm să contactați serviciul direct la următoarea adresă de e-mail: serwis@adler.com.pl
CZ	Pokud si chcete zakoupit náhradní díly nebo máte jakékoli dotazy týkající se opravy a/nebo údržby produktů společnosti Adler, kontaktujte prosím přímo servis na následující e-mailové adrese: serwis@adler.com.pl
RU	Если вы хотите приобрести запасные части или у вас есть вопросы относительно ремонта и/или обслуживания продукции компании Adler, обращайтесь непосредственно в сервисную службу по следующему адресу электронной почты: serwis@adler.com.pl
GR	Εάν θέλετε να αγοράσετε ανταλλακτικά ή έχετε οποιοσδήποτε ερωτήσεις σχετικά με την επισκευή ή/και τη συντήρηση των προϊόντων της εταιρείας Adler, επικοινωνήστε απευθείας με το σέρβις στην ακόλουθη διεύθυνση email: serwis@adler.com.pl
MK	Доколку сакате да купите резервни делови или имате какви било прашања во врска со поправката и/или одржувањето на производите на компанијата Adler, ве молиме контактирајте го сервисот директно на следната е-пошта: serwis@adler.com.pl
NL	Als u reserveonderdelen wilt kopen of vragen heeft over de reparatie en/of het onderhoud van producten van het bedrijf Adler, neem dan rechtstreeks contact op met de service op het volgende e-mailadres: serwis@adler.com.pl
SL	Če želite kupiti rezervne dele ali imate kakršna koli vprašanja v zvezi s popravilom in/ali vzdrževanjem izdelkov podjetja Adler, se obrnite neposredno na servis na naslednji elektronski naslov: serwis@adler.com.pl
FI	Jos haluat ostaa varaosia tai sinulla on kysyttävää Adler-yhtiön tuotteiden korjauksesta ja/tai huollosta, ota yhteyttä suoraan huoltoon seuraavaan sähköpostiosoitteeseen: serwis@adler.com.pl
PL	W przypadku chęci zakupu części zamiennych lub pytań dotyczących naprawy i/lub konserwacji produktów firmy Adler należy kontaktować się bezpośrednio z serwisem pod adresem mailowym: serwis@adler.com.pl
IT	Se desidero acquistare pezzi di ricambio o hai domande riguardanti la riparazione e/o la manutenzione dei prodotti dell'azienda Adler, contatta direttamente il servizio al seguente indirizzo email: serwis@adler.com.pl
HR	Ako želite kupiti rezervne dijelove ili imate bilo kakva pitanja u vezi s popravkom i/ili održavanjem proizvoda tvrtke Adler, obratite se izravno servisu na sljedeću adresu e-pošte: serwis@adler.com.pl
SV	Om du vill köpa reservdelar eller har några frågor angående reparation och/eller underhåll av Adlers produkter, vänligen kontakta tjänsten direkt på följande e-postadress: serwis@adler.com.pl
DK	Hvis du ønsker at købe reservedele eller har spørgsmål vedrørende reparation og/eller vedligeholdelse af Adler-virksomhedens produkter, bedes du kontakte servicen direkte på følgende e-mailadresse: serwis@adler.com.pl
UA	Якщо ви бажаєте придбати запчастини або маєте будь-які запитання щодо ремонту та/або обслуговування продукції компанії Adler, будь ласка, зв'яжіться безпосередньо зі службою обслуговування за такою електронною адресою: serwis@adler.com.pl
SR	Ako желите да купите rezervne delove ili imate pitanja u vezi sa popravkom i/ili održavaњem proizvoda kompanije Adler, kontaktirajte servis direktno na sledeћu adresu e-pošte: serwis@adler.com.pl
SK	Ak to chcete urobiť, môžete si to rýchlo a jednoducho prečítať v produktoch spoločnosti Adler, kontaktujte nás priamo na nasledujúcej e-mailovej adrese: serwis@adler.com.pl
AR	إذا كنت ترغب في شراء قطع غيار أو لديك أي أسئلة بخصوص إصلاح و/أو صيانة منتجات شركة Adler، فيرجى الاتصال بالخدمة مباشرة على عنوان البريد الإلكتروني التالي: serwis@adler.com.pl
BG	Ако искате да закупите резервни части или имате някакви въпроси относно ремонта и/или поддръжката на продуктите на компанията Adler, моля, свържете се директно със сервиза на следния имейл адрес: serwis@adler.com.pl
AZ	Ehtiyat hissələri almaq və ya Adler şirkətinin məhsullarının təmiri və/və ya texniki xidməti ilə bağlı hər hansı sualınız varsa, lütfən, aşağıdakı e-poçt ünvanı ilə birbaşa xidmətlə əlaqə saxlayın: serwis@adler.com.pl
ALB	Nëse dëshironi të blini pjesë këmbimi ose keni ndonjë pyetje në lidhje me riparimin dhe/ose mirëmbajtjen e produkteve të kompanisë Adler, ju lutemi kontaktoni shërbimin direkt në adresën e mëposhtme të emailit: serwis@adler.com.pl
KA	თუ გსურთ შეიძინოთ სათადარიგო ნაწილები ან გაქვთ რაიმე შეკითხვა Adler-ის კომპანიის პროდუქტების შეკეთებასთან და/ან მოვლასთან დაკავშირებით, გთხოვთ დაუკავშირდეთ სერვისის პირდაპირ მუშავე ელემენტს მისამართზე: serwis@adler.com.pl

EXPLOSIVE VIEW



MODEL CR7813

ELECTRICAL WIRING AND CONNECTION DIAGRAM



MODEL CR7813